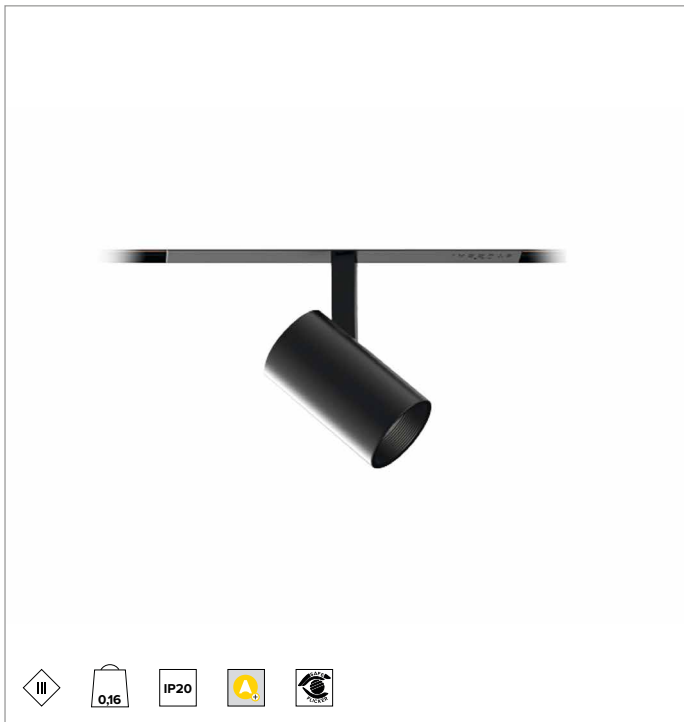
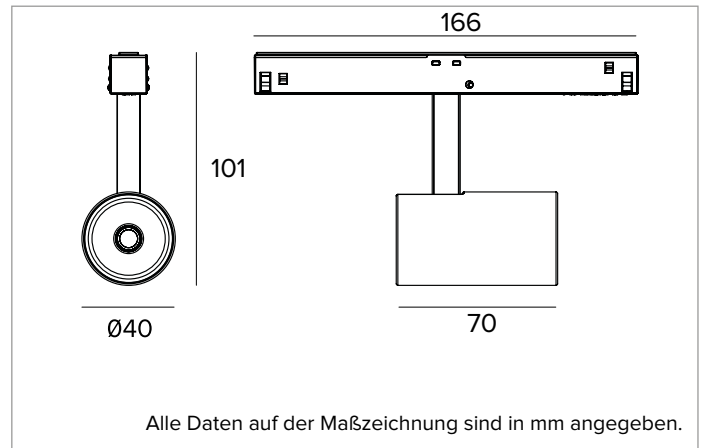


1T6712DA | FORTYEIGHT Label 4

Professioneller ausrichtbarer LED-Strahler, Niederspannung



	3000K	H(m)	D(m)	Emax(lx)
	Ra90		18°	
	Fixture Power	9W	1	0.31
	Source Flux	1065lm	2	0.62
	Fixture Flux	674lm	3	0.93
	Efficacy	71lm/W	4	1.24
TS1952	Imax=4291cd/klm	Imax	4570cd	5
			1.55	183



LICHTQUELLE

Hocheffiziente COB-LED Ra90. 3500K auf Anfrage.

Die Energieeffizienzklasse des Produkts: F

Nennleistung: 8,7W

Nenn-Lichtstrom: 1065lm

Farbwiedergabeindex: 90

Rf: 92

Rg: 101

Ähnliche Farbtemperatur: 3000K

SDCM: 1,5

Lebensdauer (L80/B10): >50000h tq +25°C

BELEUCHUNGSTECHNISCHE MERKMALE

SP - Präzisionsoptik aus metallbeschichtetem Polycarbonat, holografischer Diffusorfilter und Cut-Off-Ring aus schwarzem Silikon.

Optik: REFLEKTOR

Abstrahlwinkel: SP

Optische Effizienz: 63%

Leuchten-Lichtstrom: 674lm

Lichtausbeute: 71lm/W

Fotobiologische Sicherheit: Risikogruppe 1 (RG 1 = geringes Risiko)

MECHANISCHE MERKMALE

Gehäuse aus lackiertem Druckguss-Aluminium. Ausrichtungsmöglichkeit des Leuchtgehäuses auf vertikaler Ebene von 0° bis 90°, auf horizontaler Ebene um 360°, mit Feststellung der Ausrichtung.

Farbe und Oberfläche: Kreideweiß

Abmessungen: D=40mm

Gewicht: 0,16Kg

Version: LANGER ARM DALI

Schutzart: IP20

ELEKTRISCHE MERKMALE

DALI-Betriebsgerät für die Stromschiene. Casambi-Steuersystem erhältlich über Zubehör.

Leistungsaufnahme der Leuchte: 10W

Betriebsgerät: 48Vdc

Schutzklasse: SCHUTZKLASSE 3

Klasse F: JA

SAFE FLICKER: PstLM=<1 und SVM=<0,4 (IEC TR 61547-1 und IEC TR 63158), um ein angenehmeres und sicheres Licht zu garantieren

Umgebungstemperaturen: 0°C / +25°C

INSTALLATION

Version mit langem Bügel für den Einsatz in die Schiene in der Version Trimless Deep. Schnell-Befestigungssystem für die mechanische Befestigung des Produkts an der Schiene.

HINWEISE

Ungepolte Leuchte. Arm und Adapter in der Farbe des Strahlergehäuses. Die 110-277Vac Version ist auf Anfrage erhältlich. Inbetriebnahme des Steuerungssystems über eine kostenlose APP; der Einsatz eines spezialisierten Technikers kann auf Anfrage angeboten werden.

GARANTIE

5 Jahre.

HINWEISE

Leuchte für die Entsorgung/Recycling am Ende der Lebensdauer konzipiert. Austauschbare (nur LED) Lichtquelle durch einen Fachmann. Austauschbare Vorschaltgeräte durch einen Fachmann.

Aus Gründen der technologischen Entwicklung der elektronischen Bauteile unterliegen die aufgeführten Daten eventuellen Aktualisierungen. Daher muss bei der Bestellung eine Bestätigung angefordert werden. Der Lichtstrom und die elektrische Leistung weisen einen Toleranzbereich von +/-10% im Vergleich zum angezeigten Wert auf. Tq bei +25 °C auf (CIE 121).

Technische Änderungen vorbehalten.

Targetti Sankey S.r.l.
Via Pratese, 164
50145 Firenze - Italy
Tel: +39 055 37911
targetti.com
targetti@targetti.com

CCIAA Firenze
Share Capital:
€ 500.000,00
VAT N. (IT):
01537660480
R.E.A: FI-275656

TARGETTI

1T6712DA | FORTYEIGHT Label 4
Professioneller ausrichtbarer LED-Strahler, Niederspannung

Zubehör

Filter



Ø mm Art.-Nr.

34 **1T6931**

Holographischer Filter aus PMMA mit Lichtlanzen-Effekt. Ermöglicht eine ovale Form der Abstrahlung; in Kombination mit den Optiken Spot und Flood erscheint der Effekt noch intensiver.

Gitter



Ø mm Art.-Nr.

34 **1T6930**

Blendschutzgitter.
 Mit Bienenwaben-Struktur aus schwarz lackiertem Metall.
 Einschließlich holographischem Diffusorfilter.

Aus Gründen der technologischen Entwicklung der elektronischen Bauteile unterliegen die aufgeführten Daten eventuellen Aktualisierungen. Daher muss bei der Bestellung eine Bestätigung angefordert werden.
 Der Lichtstrom und die elektrische Leistung weisen einen Toleranzbereich von +/-10% im Vergleich zum angezeigten Wert auf. Tq bei +25 °C auf (CIE 121).

Technische Änderungen vorbehalten.

Targetti Sankey S.r.l.
 Via Pratese, 164
 50145 Firenze - Italy
 Tel: +39 055 37911
 targetti.com
 targetti@targetti.com

CCIAA Firenze
 Share Capital:
 € 500.000,00
 VAT N. (IT):
 01537660480
 R.E.A: FI-275656

TARGETTI